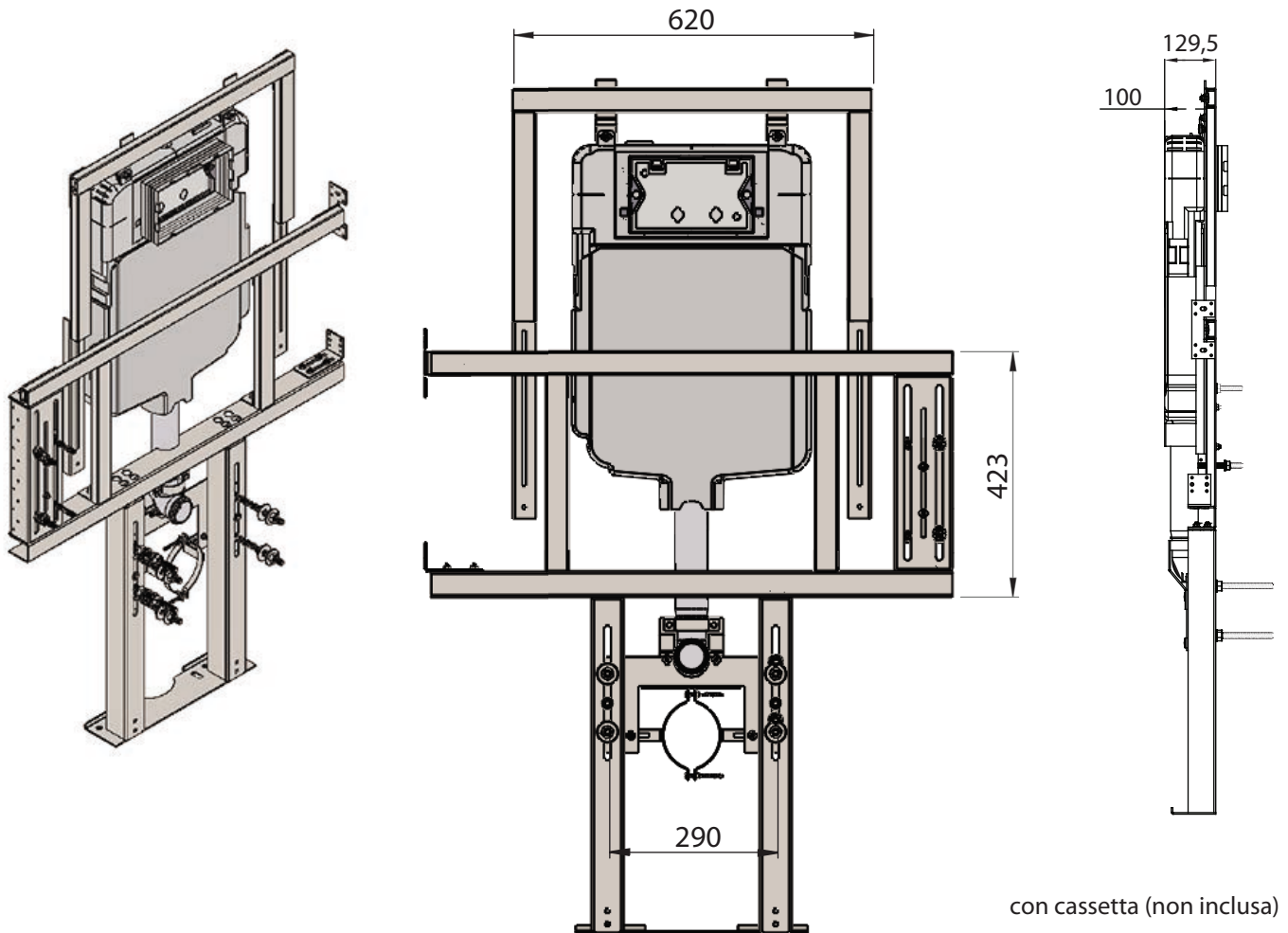




STF27/01 Supporto per wc sospeso, barra ribaltabile DX/SX e per cassetta universale di scarico per pareti in cartongesso. Per D0471/01, D0472/01, D0468/01 e D0469/01.



Utilizzabile con barre ribaltabili:

ZB12 - ZB12P - ZB13 - ZB14 - ZB70 - ZB71 - ZB83L - ZB83LP
XB12 - XB13 - XB14 - XB70 - XB71 - XB83L - XB83PL

DESCRIZIONE

Componente preassemblato in acciaio zincato
Da installare su montanti scatolati o rinforzati da mm. 75 - 100
Interasse mm. 950
Barre M12 interasse cm. 29
Barre M8 zincate regolabili in altezza
Collare universale per curva di scarico $\varnothing 90 - \varnothing 110$
Dadi M12, rondelle, boccole e cappucci per installazione sanitario
Da fissare su soletta grezza o pavimento resistente con ancoranti specifici
Supporto a norme UNI8942-2

MATERIALI UTILIZZATI

Acciaio zincato DX51D + Z 275 secondo EN10346:2009
Bulloneria zincata secondo UNI EN ISO 898-1:2012 e 898-2:2012

GARANZIE

Il supporto correttamente installato, permette al sanitario di sostenere un carico statico di 400 Kg. secondo UNI EN 997 ed alla barra ribaltabile di sostenere un carico statico di Kg. 150.
Portata garantita 10 anni da parte del produttore.